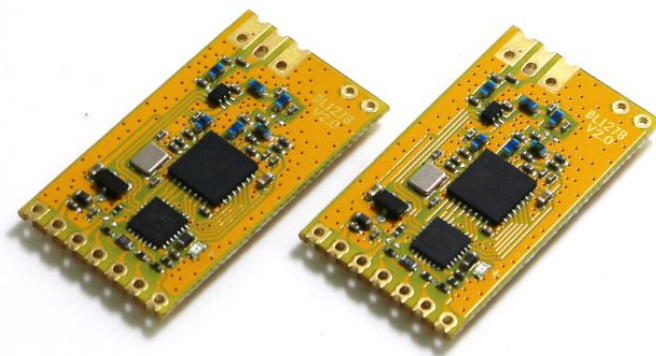


## LoRa 透传模块产品说明书

产品名称:无线透传模块

产品型号:DL-RTS1278M

文件版本:V1.1



### 使用本模块产品前，注意以下重要事项：

仔细阅读本说明文档

本模块属于静电敏感产品，安装测试时请在防静电工作台上进行操作。

本模块默认使用外接天线，天线可选用导线天线或者标准的 UHF 天线，具体天线的客户请根据实际情况进行选择，如果所应用的终端产品是金属外壳，请务必把天线安装于金属外壳之外，否则会导致射频信号严重衰减，影响有效使用距离。

金属物体及导线等应尽量远离天线。

安装模块时，附近的物体应保证跟模块保持足够的安全距离，以防短路损坏。

绝不允许任何液体物质接触到本模块，本模块应在干爽的环境中使用。

使用独立的稳压电路给本模块供电，避免与其他电路共用，供电电压的误差不应大于 5%。

#### 局限性说明：

本模块是为了嵌入到客户的终端产品应用，本身并不提供外壳，不建议客户未经允许的情况下直接把本模块作为最终产品批量转售。

本系列模块各项指标符合常用的国际认证，客户应用本模块的产品如需通过某些特殊认证，我司会根据客户的需求对某些指标进行调整。

本模块不可应用于生命救助，生命保障系统，以及一切由于设备故障会导致人身伤害或生命危险的情况，任何组织或个人开展上述应用需自行承担一切风险，骏晔科技不承担任何连带相关的责任。

骏晔科技不承担任何应用了本模块的产品所引起的直接或间接造成的破坏，伤害，利益损失。

#### 文件版本更新管理

日期	软件版本	说明
2017-10-10	MT 版本 V1.0	客制化版本
2018-9-30	串口标准版本 V1.1	标准化串口数传模块，基本功能版

## 模块介绍

### 1.1 特点简介

DL-RTS1278M 是骏晔科技针对无线抄表、工业远程控制行业研发的一款高性能无线串口模块，其嵌入高速低功耗单片机和高性能扩频射频芯片 SX1278，LoRa 扩频技术，同时采用高效的循环交织纠错编码，抗干扰和灵敏度均处于行业最先进水平。DL-RTS1278M 提供了多个频道选择，可在线修改串口速率，收发频率，发射功率，射频速率等各种参数，出厂默认频率 434.125MHz。DL-RTS1278M 工作电压为 2.1-3.6V，在接收状态下仅消耗 13mA。DL-RTS1278M 有四种工作模式，各模式之间可任意切换，在 1SEC 周期轮询唤醒省电模式(Polling mode)下，接收仅仅消耗几十微安，一节 3.6V/3.6AH 时的锂亚电池可工作数年，非常适合电池供电的系统。

#### 典型应用：

- 无线自动抄表
- 极远距离数据通讯
- 无线传感器网络
- 工业自动化数据采集
- 野外数据遥控、遥测
- 各种变送器，流量计智能仪表
- 楼宇自动化与安防
- 矿山石油设备监测控制
- 环境、节能、温度监测
- 智能交通、智能电力
- 智能机器人

#### 模块特点：

- 3000 米传输距离(0.81Kbps)
- 工作频率 433MHz, 470MHz, 868MHz, 915MHz 可选
- -132dBm@810bps 超高灵敏度
- 最大 100mW 发射功率
- LoRa 扩频调制方式
- 零等待唤醒，具有空中唤醒功能
- 高效的循环交织纠错编码
- 四种工作模式，待机电流 2.5uA
- 内置看门狗，保证长期可靠运行
- 消费电子
- 路灯控制

DL-RTS1278M 是新一代的多通道嵌入式无线数传模块，可设置多个频道，步进为 1KHz，发射功率最大 100mW，体积 32.1mm x 18.3mm x 6.0mm，很方便客户嵌入系统之内，DL-RTS1278M 具有较低的功耗，非常适合于电池供电系统。

DL-RTS1278M 采用了扩频调制和高效的纠错编码，其编码增益较传统的调制方式(如 FSK，GFSK 以及 PSK)高出近 10dBm，抗干扰和灵敏度都处于行业最先进水平。同时编码也包含可靠检错能力，能够自动滤除错误及虚假信息，真正实现了透明的连接，在同等的发射功率下是传统的模块近一倍的距离。所以 DL-RTS1278M 适合于极其恶劣的环境和对距离有苛刻要求的场合。

DL-RTS1278M 内设双 256Bytes 大容量缓冲区，在缓冲区为空的状态下，用户可以 1 次传输 256Bytes 的数据，当设置空中波特率大于串口波特率时，可 1 次传输无限长度的数据，同时 DL-RTS1278M 提供标准的 UART/TTL 接口，七种速率和三种接口校验方式。DL-RTS1278M 外部接口采用透明数据传输方式，能适应标准或非标准的用户协议，所收的数据就是所发的数据。设置模块采用串口设置模块参数，具有丰富便捷的软件编程设置选项，包括频点，空中速率，以及串口速率，校验方式，等都可设置，设置方式有二种方式，一是通过本公司提供的设置软件 RF-Magic 利用 PC 串口即可，二是动态在线设置，用串口发命令动态修改，具体方法参见 DL-RTS1278M 的参数设置章节。

## 1.2 模块技术参数

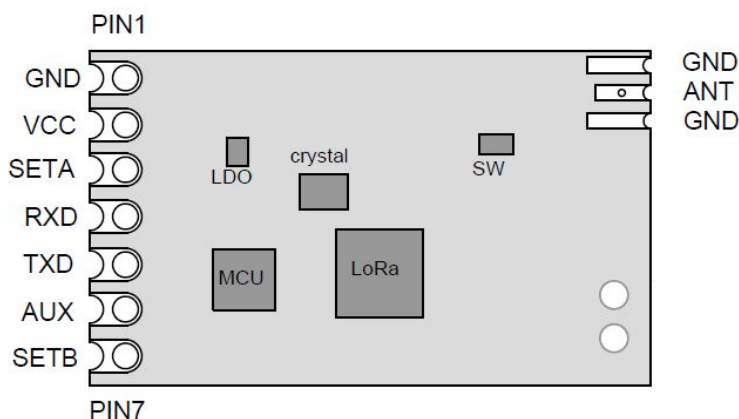
序号	参数名称	参数值明细
1	模块尺寸	18.3 * 32.3mm (不含天线)
2	器件来源	全进口元器件，产地：日本、美国、德国
3	生产工艺	SMT 无铅工艺，AOI 全自动检测，符合环保认证标准
4	接口方式	1*7*2.54mm，可使用万能板和杜邦线
5	工作频段	默认 434.125MHz，其他频率可定制 470-510MHz，855-885MHz，900-930MHz
6	频率步进	1KHz 设置步进
7	调制方式	LoRa 扩频调制
8	发射功率	100mW@3.3V(0-7，8 级可调，每级递增 3dBm，最大 100mW
9	接收灵敏度	-132dBm@0.81Kbps，-118.5dBm@18.23K bps
10	空中传输速率 (占用带宽)	0.81K/(BW125K)，1.46K/(BW125K)，2.6K/(BW125K)， 4.56K/(BW125K)，9.11K/(BW250K)，18.23K/(BW500K)
11	接口速率	1200 - 115200bps
12	接口校验方式	8N1/8E1/801

13	接口缓冲空间	双 256Bytes
14	电源	2.1~3.6V
15	发射电流(典型值)	100mA@100mW
16	持续接收电流	13mA@4.56Kbps , <a href="#">15mA@18.23Kbps</a> @接收速率(典型值)
17	休眠电流	2.5uA@3.3V(典型值), 最大 4.0uA
18	传输距离	3000 米@0.81Kbps, 2000 米@9.11K bps(开阔地可视距离)
19	天线口阻抗	50 欧姆
20	工作温度	-40 ~ +85°C
21	工作湿度	10% ~ 90%相对湿度, 无冷凝

表一 DL-RTS1278M 技术指标

## 2. 功能简述

### 2.1 引脚定义

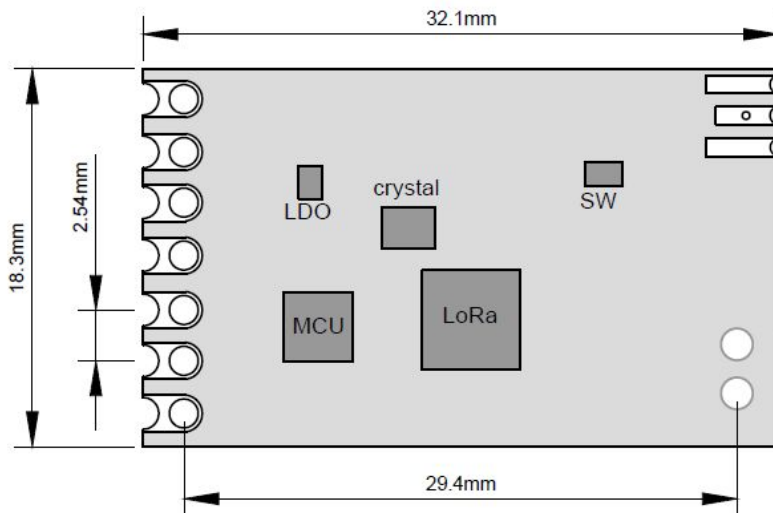


DL-RTS1278M 模块共有 9 个接脚，具体定义如下表：

引脚序号	引脚名称	引脚方向	引脚用途
1	GND	-	地 0V
2	VCC	-	2.1~3.6V
3	SET_A	输入(有弱上拉)	参数设置 A, 上拉电阻约 47K
4	RXD	输入(有弱上拉)	UART 输入口, TTL 电平, 上拉电阻约 47K
5	TXD	输出	输出 UART 输出口, TTL 电平
6	AUX	输出	数据输入输出指示
7	SET_B	输入(极弱上拉)	参数设置 B, 上拉电阻约 10M
8	NC	-	接地或悬空
9	NC	-	接地或悬空

表二 DL-RTS1278M 引脚定义表

## 2.2. 模块尺寸



说明：出厂默认沉金半孔邮票边贴装应用（SMT）

工业控制类应用，需增加机械强度并通过标准 2.54mm 黑胶排针与应用主板空间隔离，采用 7PIN、3PIN 排针焊接，天线输出口采用①IPEX 转接座与 IPEX 转 SMA 转接线配合使用；② 用 SMA 母头接标准胶棒天线或吸盘天线；

请向我司技术支持申请模块封装：SMT 贴片封装，DIP 直插封装文件（参考示意图）

封装文件格式说明：\*.ASC 格式用 Protel99se 导入； \*.DXF 格式用 CAD 导入； \*.PCB 格式用 PADS 软件打开；



模块封装：DIP 插装

### 3. 工作模式

典型的无线收发机编码如下图

PREAMBLE (前导码)	SYNCWORD (同步码)	DATA + CRC with FEC (数据+ CRC 检错具有前向纠错)
-------------------	-------------------	---

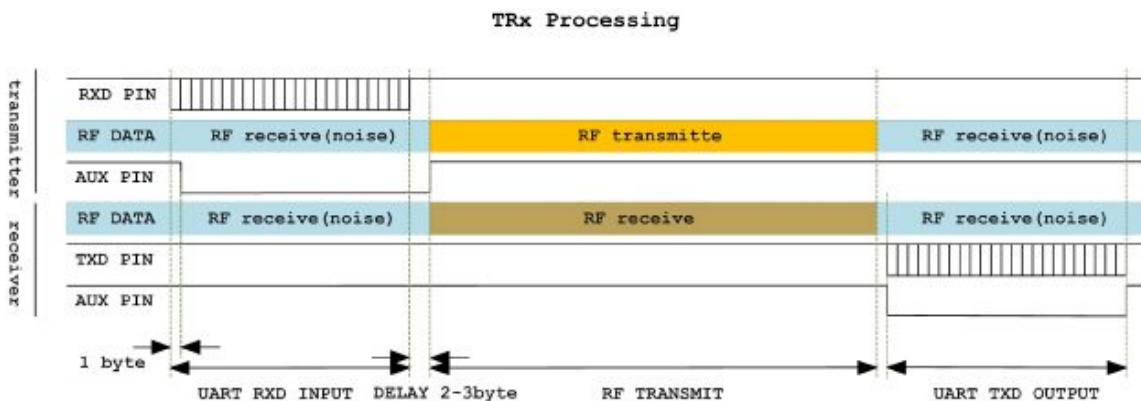
前导码的作用是使目的接收机时钟与发射机同步，正常模式下前导码长度一般为 8 符号位即可，如工作在省电模式时序下，前导码还有唤醒接收机的功能，此时发射机必须发送较长的前导码将省电模式下的接收机唤醒进入正常的工作 DL-RTS1278M 状态。如设置接收机 1 秒钟唤醒一次，那么接收机每间隔 1 秒钟唤醒一次搜索前导码 (tw)，持续长度一般为不到 2 个符号位。而发射机首先发射 1 秒以上的前导码再发射后面得同步码等，这意味着接收机在唤醒的周期，只要信道中发现前导码，在正常情况下都能够可成功检测到并唤醒接收，示意图见图三。

DL-RTS1278M 有四种工作模式，分别为：1) 正常模式，2) 唤醒模式，3) 省电模式，4) 休眠模式，这四种工作模式是由 SET\_A 和 SET\_B 的电平决定的。

一) 正常模式(模式 1)：SET\_A = 0 ， SET\_B = 0 。

A) 发送：当模块 RXD 脚输入第一个字节后，模块置低 AUX，并且开始判断 SET\_B 的电平，RXD 脚接收完最后一个字节后，等待 2-3Bytes 时间，如没有数据输入，则模块置高 AUX 脚并切换到发射状态，然后发送前导码，同步码和数据，发送结束后，并根据 SET\_A 和 SET\_B 的电平转入相应的状态状态。处于该模式下模块发送数据时并没有发送较长的前导码，所以要求接收方必须处于模式 1 或模式 2，即持续接收状态。

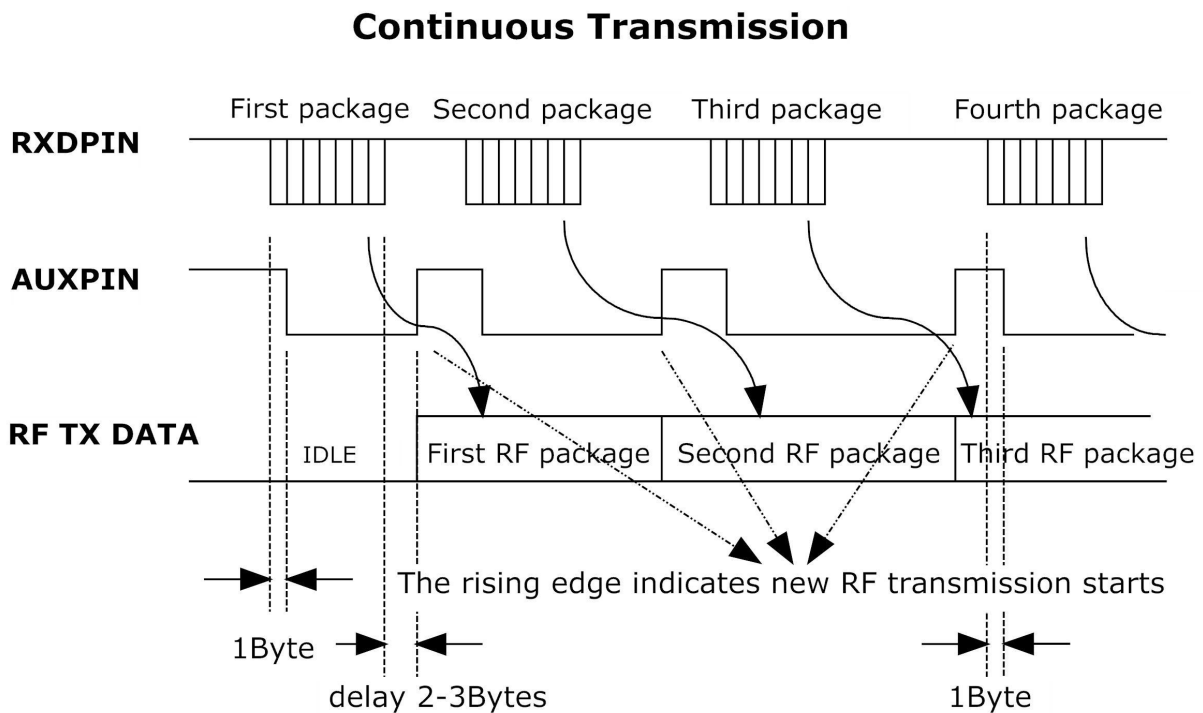
B) 接收：串口打开，模块处于持续接收状态，如模块从当前信道中接收到数据后，经过解交织纠错检错确认数据无误时，置低 AUX 并立刻从串口输出数据，串口发送结束后重新置高 AUX。正常模式收发时序，请参见图一。



图一：正常模式收发时序图



有些情况，用户需要连续多包无线发射，空中尽量少得间隔，这时可以利用 AUX 脚，当 RXD 脚接收到数据后 AUX 脚会变低，在开始发射时 AUX 重新变高，此时用户可以再次通过 RXD 脚发送第二包数据，模块会在无线发送第一包数据之后，不会等待 2-3Bytes 时间，而是立刻将缓冲区的数据发走，时序见图二。



图二：正常模式持续多包发射时序图

二) 唤醒模式 (模式 2): SET\_A = 0 , SET\_B = 1 。

A) 发送: 当模块 RXD 脚输入第一个字节后, 模块置低 AUX, 并且开始判断 SET\_B 的电平, RXD 脚接收完最后一个字节后, 等待 2-3Bytes 时间, 如没有数据输入, 则模块置高 AUX 脚并切换到发射状态, 然后发送前导码长度为一个唤醒周期(如 1 秒)加上同步码等, 发送结束后根据 SET\_A 和 SET\_B 的电平转入相应的状态, 发射示意图见图三。

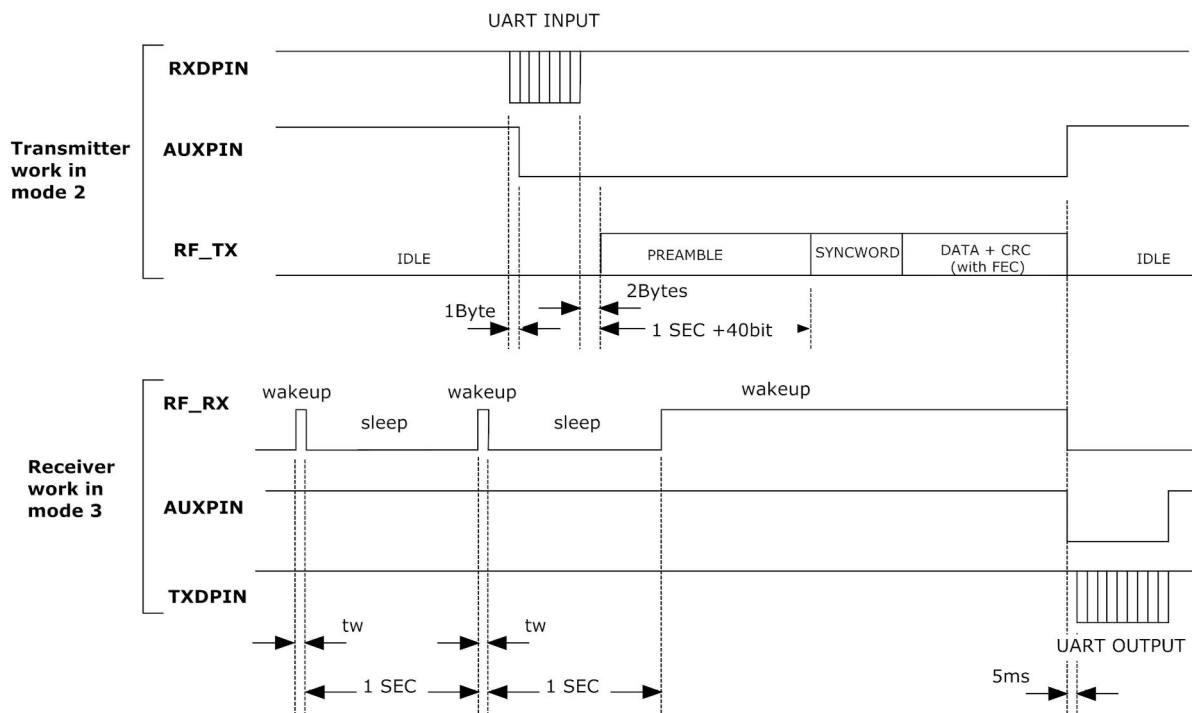
处于该模式下模块发送数据时发送了较长的前导码, 所以接收方处于模式 1, 模式 2 或模式 3 均能够接收到数据。

B) 接收: 串口打开, 模块处于持续接收状态, 如模块从当前信道中接收到数据后, 经过解交织纠错检错确认数据无误时, 置低 AUX 并立刻从串口输出数据, 发送结束后重新置高 AUX。与模式 1 不同的是模块在模式 2 状态下接收时, 每当接收到一包数据都会在数据的最后补上一个字节接收场强 (RSSI), 详细说明见应用方式章节。



三) 省电模式(模式 3): SET\_A = 1 , SET\_B = 0 。

串口处于关闭状态, 接收机在一个唤醒周期(如 1 秒)后打开并搜索信道中是否有前导码, 如没有则立刻休眠状态等待下一个唤醒周期再被唤醒, 如有前导码则继续接收, 同时监控前导码并等待同步码到来后, 将数据接收下来。经过解交织纠错检错确认数据无误时, 置低 AUX 以唤醒下位机, 等待 5ms 后打开串口并输出数据。串口输出结束后, 关闭串口, 置高 AUX, 如模式设置没有改变则再次进入立刻休眠状态等待下一个唤醒周期。该模式的接收示意图见图三。



图三: 发射处于模式 2 状态, 接收处于模式 3 状态示意图

四) 休眠模式(模式 4): SET\_A = 1 , SET\_B = 1 。

串口处于关闭状态, 对外接口电平保持, 模块处于休眠状态。此模式下, 模块的射频电路, CPU 主时钟与外设均被软件关闭, 但 watchdog 和低频时钟仍在工作, 并周期唤醒 CPU 极短的时间, 以便清除 watchdog 定时器和检查模块状态, 这种模式下平均耗电仅仅约 2.5uA。

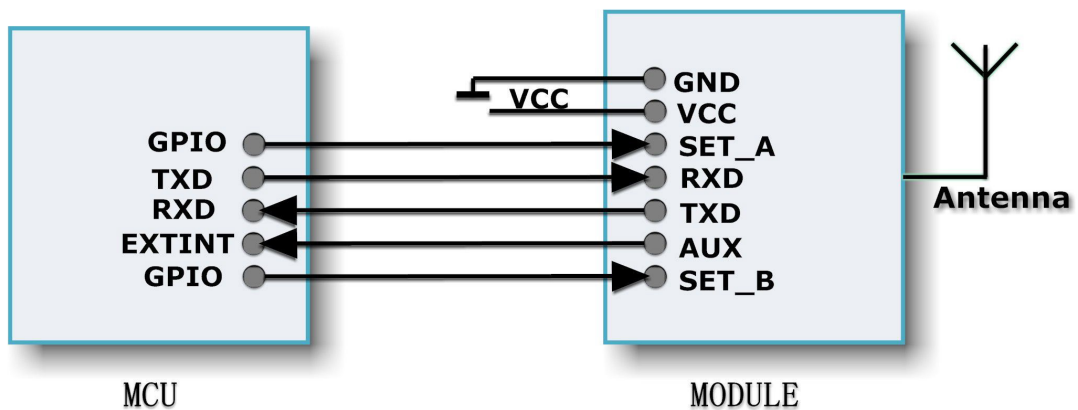
此外, 模块的设置是休眠模式完成的, 具体过程见参数设置的章节。

4. 应用方式:

DL-RTS278M 的四种模式是通过 SET\_A, SET\_B 的高低电平转换的, 四种模式可以任意转换, 模块与下位机的连接图见图五。DL-RTS278M 的 SET\_A 和 SET\_B 有弱上拉电阻, 但在正常工作时不能悬空, 必须有明确的电平, 否则可能造成模块工作不稳定。

用户的上位机可以直接与 DL-RTS1278M 相连, 但是一定要注意接口电平必须与 DL-RTS1278M 相近, 一般不要误差超过±0.3V, 否则会导致有较大的灌电流或拉电流。

比如 DL-RTS1278M 的供电是 3.3V, 那么用户的 MCU 供电应该在 3.0-3.6V 范围内。



图四: 模块与下位机的连接图

DL-RTS1278M 休眠模式是通过用软件方式实现的, 休眠时模块的接口均保持相应的电平, 并且能快速切换各种状态, 从休眠至唤醒仅仅需要 20uS, 这意味模块在休眠状态时, 置低 SET\_A 脚后 20uS 就可以通过 UART 口输入数据至模块。

需注意的是模块在接收或发送过程中, 即使设置模块至模式 3 或 4, 模块也要将接收或发送过程执行完毕再进入省电模式或休眠模式, 利用这个特点, 当模块处于模式 3 或模块 4 状态, 用户在置低 SET\_A 脚使模块唤醒并通过 RXD 输入数据, 模块在接收到第一个字节后, 立刻将 AUX 置低 (见图一), 并且判断 SET\_B 脚的电平, 若高则在发射数据前发送较长的前导码用于唤醒对方的接收机, 若低发送正常的前导码。用户如需在发射后将模块休眠, 可在 AUX 为低后, 置高 SET\_A 脚休眠, 而不必等到模块将数据无线发送完毕, 模块在数据发送结束后会自动检测 SET\_A 脚, 如为高则立刻进入休眠状态。

DL-RTS1278M 具有收发 2 个 256Bytes 缓冲区, 在 UART 口接收到数后, 两个条件将促使 DL-RTS1278M 开始无线发送数据: 一)RXD 脚收到数据后, 等待 2-3 个字节的时间都没有收到数据, 例如用 9600bps 的串口波特率, 2-3 个字节的时间大约为 2-3ms, 二) RXD 脚收到的数据大与或等于 99 个字节 (用

户可定制字节长度), 此时 DL-RTS1278M 会将接收缓冲器的 99 字节的数据立刻编码发送, 此时 RXD 脚依然可以接收串口数据。99 字节的数据发送结束后, 如接收缓冲器里有数据, DL-RTS1278M 不管有多少数据, 会将余下的数据一起发送。

如前文所述, 在 DL-RTS1278M 发送数据时, SET\_A 是为低电平的, SET\_B 的电平决定了是否发送较长的前导码用于唤醒对方的接收机。

在正常接收时, SET\_A 是为低电平的, 而 SET\_B 的电平决定决定是否输出场强, 如果 SET\_B 为低, 模块正常接收, 如 SET\_B 为高, 模块将在输出的每一包数据后增加一个字节的场强信息, 场强的表示为:

$$RSSI \text{ [dBm]} = -137 + RSSI\_value$$

需特别注意的是, DL-RTS1278M 对于较大的数据是切包发送的, 如接收端输出场强, 则会在每个小包后加一个场强字节。

在电池供电的电路中, 正常可将模块(如水气表)设置在模式 3 上, 当主模块(如采集器或收抄机)在模式 2 下发送数据, 从模块唤醒后接收数据, 完成后利用 AUX 脚将下位机 MCU 唤醒, 再将数据输出, MCU 接收到数据后, 可将模块切换至模式 1, 应答主模块。如主模块收到应答后也可被切换至模式 1, 这时主从模块均处于正常模式下, 可以实现高速数据传输。如主模块收到应答后, 后续无数据交换可将机再次切换至模式 3 处于省电模式下, 等待下一次的唤醒, 而主模块可以切换至模式 4 休眠状态。

因为省电是通过周期性唤醒休眠再唤醒实现的, 所以在省电模式下的功耗与唤醒周期和每次唤醒搜索前导码的时间( $t_w$ ), 以及休眠的静态功耗有关。唤醒周期用户可以在线设置范围是 50ms 至 5s。每次搜索前导码时间与射频传输的速率有关, 射频传输的速率也是可设的, 在 4.56Kbps 速率的速率下唤醒搜索前导码时间平均约为 2.1ms。

在省电模式下电池的使用寿命可以通过以下公式算出:

$$\text{使用寿命} = \frac{\text{电池容量 mAH}}{(\text{搜索前导码时间} / (\text{唤醒周期} + \text{搜索前导码时间})) * \text{接收电流} + \text{休眠电流}}$$

例如: 电池是 3.6V/3.6AH ER18505 锂亚离子电池, DL-RTS1278M 接收电流为 13mA, 休眠电流 2.5uA。射频传输速率 4.56Kbps, 唤醒周期为 1SEC, 那么电池使用寿命是:

3600mAH

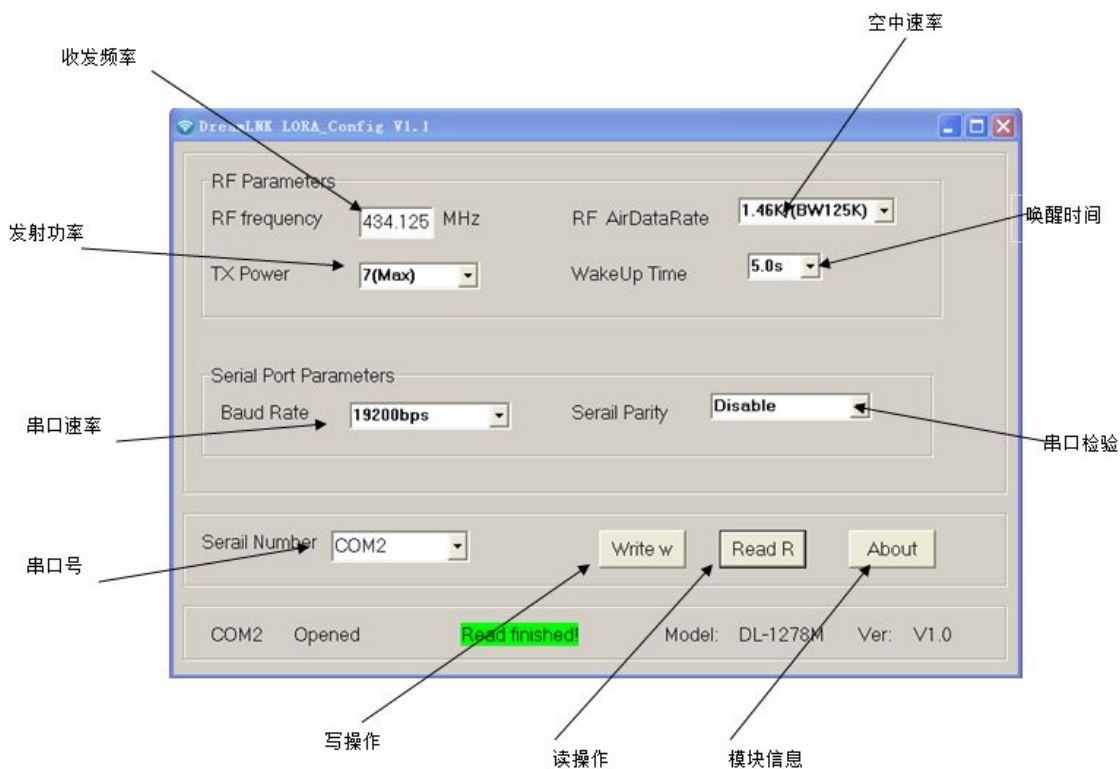
$$(2.1ms / (1000ms + 2.1ms)) * 13.0mA + 0.0025mA \approx 121037\text{Hour} \approx 13.81\text{Year}$$

考虑到电池的自放电，不同电流下的容量差异，温度以及客户端 MCU 的休眠功耗和正常的使用，1 节 3.6V/3.6AH ER18505 锂亚离子电池正常情况下有超过几年的使用寿命。这里要注意，锂亚离子电池虽然有自放电比较低，容量大等优点，但是一般的锂亚离子电池都有钝化现象，表现为在小电流下放电下内阻会逐渐增大，所以必要时需并联低泄漏电流的超级电容 (super capacitor) 如 0.47F/5V，以降低内阻，提高瞬间供电能力。

省电模式的工作方式非常适合水气热表抄表，数据采集系统等使用不是太频繁但要求用电池长期工作的场合。

### 5. 参数设置

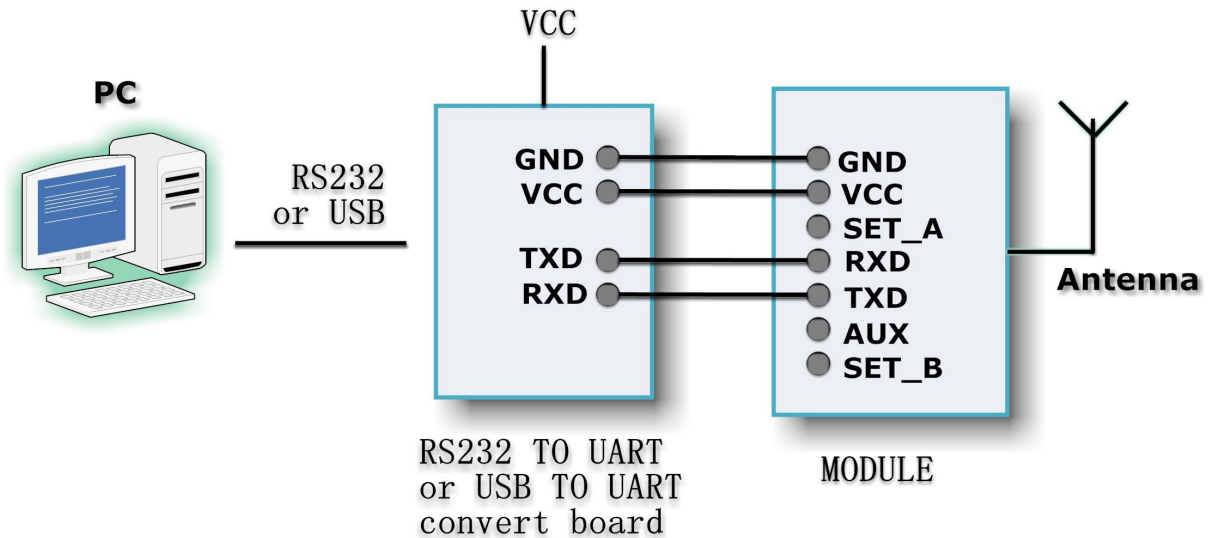
DL-RTS1278M 使用相当的灵活，可以根据用户的需求设置不同的选项。



图五： RF-Magic 设置软件

用户可以对串口参数，串口效验，收发频率，空中速率，输出功率进行设置，设置的方法有二种方式。一是本公司开发设置收发模块的软件 RF-Magic 见图五，通过 PC 修改。用 RF-Magic 软件设置是通过模块的 UART/TTL 口完成的(4, 5PIN)，所以必须接 UART to RS232 接口转换板在连接到

PC 完成设置，或使用本公司提供的串口转换板和 USB 转换板，见图六。设置方法是，首先连接好通讯线，打开 RF-Magic 打开软件，然后打开模块电源，最后插入模块到测试板，此时，软件的状态栏应显示 Found Device(发现模块)，这时就可以进行相应的读写操作。



图六：软件设置接线图



图七：配置工具及配件图

二是通过在线进行修改。在线软件设置也是通过模块的 UART 口完成的(4, 5PIN)完成的。当模块上电 500ms 后，模块即可正常工作。设置时，首先应将模块其他模式(如模式 1, 2, 3)切换至模式 4, APC340 进入休眠模式，约 10ms 后，可以进行设置。当串口的输入口(RXD)输入设置命令后能将模块重新唤醒，此时无论 UART 口是何状态，模块自动将 UART 口转变为 9600bps，无效验模式。设置命令如正确则应答响应命令，此后模块自动复位重新初始化，500ms 后模块即可在设置的参数上运行。如果输入设置命令有误，模块将不做任何应答，但仍能引起一次复位和重新初始化，用户可以利用特点，在模块长期休眠后或需要重新启动时复位模块。DL-RTS1278M 设置采用 HEX 码，波特率为 9600，无效验模式，设置命令有二条，格式如下：

1) 读设置命令: 0xFF, 0x56, 0xAE, 0x35, 0xA9, 0x55, 0xF0。

应答: 0x24, 模块型号, 版本号, 频率, 空中速率, 发射功率, 串口速率, 串口效验, 唤醒时间。

2) 写设置命令: 0xFF, 0x56, 0xAE, 0x35, 0xA9, 0x55, 0x90 频率, 空中速率, 发射功率, 串口速率, 串口效验, 唤醒时间

应答: 0x24, 模块型号, 版本号, 频率, 空中速率, 发射功率, 串口速率, 串口效验, 唤醒时间

其中参数表示用 HEX 表示, 方法如表三:

参数表示方法		
参数	字节数	说明
模块型号	1	DL-RTS1278M 型号代码为十进制的 14, 模块型号固化在 FLASH 内不可设置
版本号	1	当前版本, 范围 0-255, 版本号固化在 FLASH 内不可设置
频率	3	单位 KHz, 如 433.920MHz 用表示为 0x06, 0x9F, 0x00
空中速率	1	0.81K, 1.46K, 2.6K, 4.56K, 9.11K, 18.23Kbps 表示为 0x00, 0x01, 0x02, 0x03, 0x04, 0x05
发射功率	1	0 至 7。表示为 0x00 至 0x07。设置每增加 1 发射功率增加约 3dBm, 最大设置为 7, 发射功率约为 20dBm
串口速率	1	1200, 2400, 4800, 9600, 19200, 38400, 57600, 115200bps 表示为 0x00, 0x01, 0x02, 0x03, 0x04, 0x05, 0x06, 0x07
串口校验	1	0x00 为无效验, 0x01 为奇校验, 0x02 为偶校验
唤醒时间	1	50ms, 100ms, 200ms, 400ms, 600ms, 1s, 1.5s, 2s, 2.5s, 3s, 4s, 5s 表示为 0x00 至 0x0b

表三 模块的参数设置表

如将模块设置为, 频率 433.92MHz, 空中速率 4.56K bps, 发射功率 100mW, 串口速率 9600bps, 无效验, 唤醒时间 1S。

写设置为: 0xFF, 0x56, 0xAE, 0x35, 0xA9, 0x55, 0x90, 0x06, 0x9F, 0x00, 0x03, 0x07, 0x03, 0x00, 0x05

应答: 0x24, 0x0a, 0x01, 0x06, 0x9F, 0x00, 0x03, 0x07, 0x03, 0x00, 0x05



## 6. 注意事项

DL-RTS278M 的通信信道是半双工的，可以完成点对点，点对多点的通讯。这二种方式首先需要设 1 个主站，其余为从站，所有站点都必须设置一个唯一的地址。通信的协调由主站控制，主站采用带地址码的数据帧发送数据或命令，所有从站全部都接收，并将接收到的地址码与本机地址码比较，地址不同则将数据丢掉，不做响应，若地址码相同，则将接收的数据传送出去。组网必须保证在任何一个瞬间，同一个频点通信网中只有一个电台处于发送状态，以免相互干扰。

DL-RTS1278M 可以设置多个频道，所以可以在一个区域实现多个网络并存。

### 2) 无线通信中数据的延迟

由于无线通信发射端是从终端设备接收到一定数量的数据后，或等待一定的时间没有新的数据才开始发射，无线通信发射端到无线通信接收端存在着几十到几百毫秒延迟(具体延迟是由串口速率，空中速率以及数据包的大小决定)，另外从无线通信接收端到终端设备也需要一定的时间，但同样的条件下延迟时间是固定的。

### 3) 差错控制

DL-RTS1278M 具有较强的抗干扰能力，在编码已经包含了强大的纠检错能力。但在极端恶劣的条件下或接收地的场强已处于 DL-RTS1278M 接收的临界状态，难免出现接收不到或丢包的状况。此时客户可增加对系统的链路层协议的开发，如增加类似 TCP/IP 中滑动窗口及丢包重发等功能，可大大提高无线网络的使用可靠性和灵活性。

### 4) 天线的选择

天线是通信系统的重要组成部分，其性能的好坏直接影响通信系统的指标，用户在选择天线时必须首先注重其性能。一般有两个方面，第一选择天线类型；

第二选择天线的电气性能。选择天线类型的意义是：所选天线的方向图是否符合系统设计中电波覆盖的要求；选择天线电气性能的要求是：选择天线的频率带宽、增益、额定功率等电气指标是否符合系统设计的要求。



**7. 联系方式:**

深圳骏晔科技有限公司 Shenzhen DreamLnk Technology Co., Ltd

★ 数据采集、智能家居、物联网应用、无线遥控技术、远距离有源 RFID、天线研发★

【商务合作】 sales@dreamlnk.com                      【电话】 0755-29369047

【技术支持】 support@dreamlnk.com                      【网址】 www.dreamlnk.com

【公司地址】 广东省 深圳市 宝安区 新湖路华美居 A 区 C 座 602

【工厂地址】 广东省 东莞市塘厦镇 138 工业区裕华街 7 号华智创新谷 B 栋 5 楼